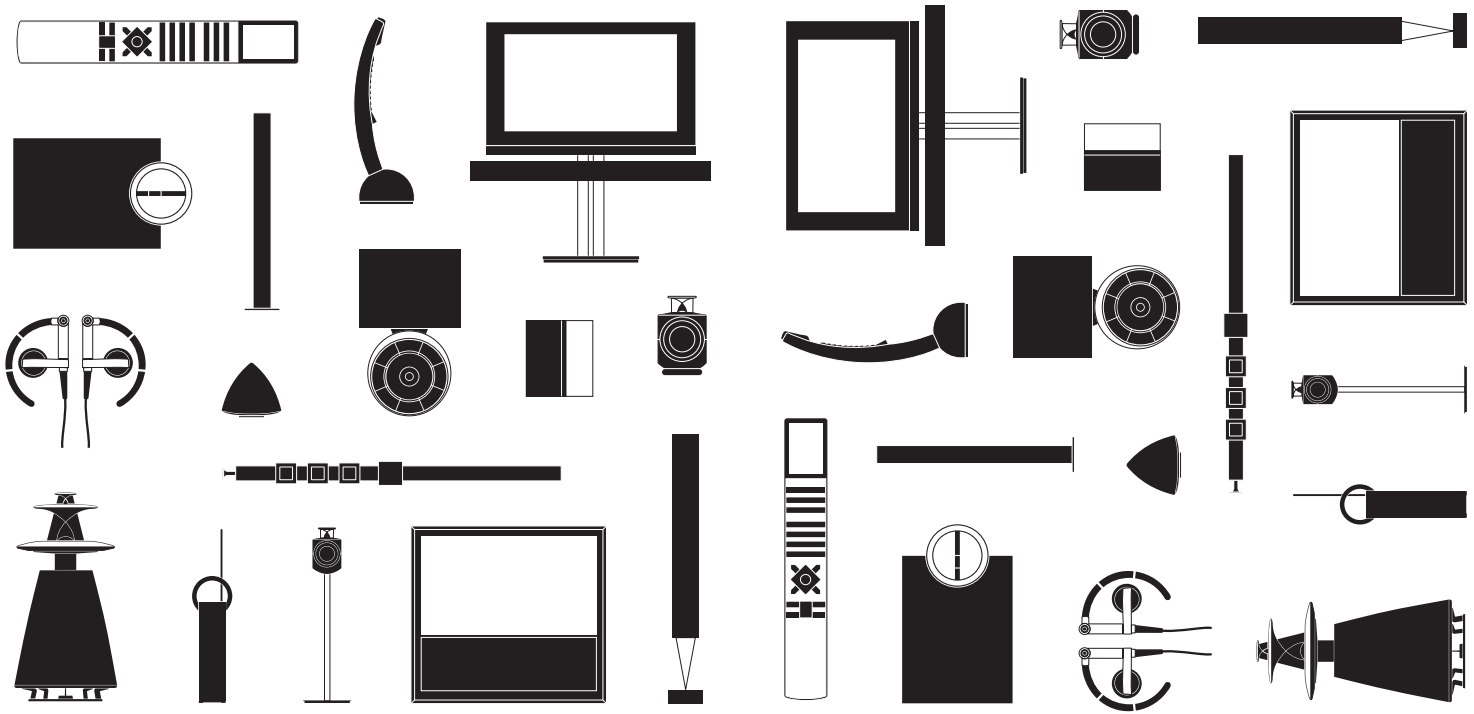


BeoSystem 3



Kære kunde

Denne vejledning indeholder oplysninger om den daglige brug af Bang & Olufsen produktet samt tilsluttet udstyr. Vi forventer, at din forhandler leverer, installerer og konfigurerer produktet.

Fjernsynet har flere funktioner end dem, der er beskrevet i denne vejledning, f.eks. timerfunktioner, automatisk standby samt redigering og navngivning af kanaler. Disse og andre funktioner er nærmere beskrevet i brugervejledningen til produktet.

De forskellige vejledninger kan findes på www.bang-olufsen.dk/brugervejledninger.

Alle DVB-funktionerne beskrives i særskilte vejledninger. Vejledningerne opdateres, når der introduceres ny software med nye eller ændrede funktioner.

På www.bang-olufsen.com kan du desuden finde yderligere oplysninger samt relevante spørgsmål og svar om produktet.

Alle servicespørgsmål skal i første omgang rettes til din Bang & Olufsen forhandler.

Find nærmeste forhandler på vores website ...

www.bang-olufsen.com

ADVARSEL: For at reducere risikoen for brand og elektrisk stød må dette produkt ikke udsættes for regn eller fugt. Produktet må heller ikke udsættes for dryp eller stænk, og der må ikke placeres genstande fyldt med væske, f.eks. vaser, på det.

Tag stikket ud af stikkontakten for helt at afbryde strømmen til produktet. Afbryderen skal altid være nem at komme til.



Symbolet med et lyn i en ligesidet trekant advarer om uisoleret "farlig spænding" bag produktets afskærmning, som kan være stærk nok til at forårsage elektriske stød.



Symbolet med et udråbstegn i en ligesidet trekant gør brugeren opmærksom på vigtige betjenings- og vedligeholdelsesinstruktioner, som kan findes i produktets vejledning.

Forholdsregler

- Sørg for, at fjernsynet placeres, opsættes og tilsluttes i overensstemmelse med instruktionerne i denne vejledning. Brug kun godkendte Bang & Olufsen stande eller vægbeslag for at undgå personskade!
- Anbring fjernsynet på en solid og stabil overflade.
- Anbring ikke genstande oven på fjernsynet.
- Udsæt ikke fjernsynet for regn, høj luftfugtighed, eller for høj varme.
- Fjernsynet er udelukkende beregnet til indendørsanvendelse under tørre forhold og ved stuetemperatur. Anvendes inden for et temperaturområde på 10-35 °C og i maks. 1.500 meters højde.
- Anbring ikke fjernsynet i direkte sollys eller direkte under kunstig belysning (f.eks. en spot), da det kan reducere fjernbetjeningsmodtagerens følsomhed. Hvis skærmen bliver overophedet, kan der forekomme sorte pletter i billedet. Pletterne forsvinder, når fjernsynet atter får den normale temperatur.
- Sørg for, at der er plads nok omkring fjernsynet til at sikre tilstrækkelig ventilation.
- Tilslut alle kabler, før du tænder for strømmen til fjernsynet eller nogen af de tilsluttede enheder.
- Placer ikke åben ild, såsom tændte stearinlys, på apparatet.
- Stearinlys og andre typer åben ild må aldrig bruges i nærheden af produktet for at undgå øget brandfare.
- Forsøg aldrig at åbne fjernsynet. Fjernsynet må kun åbnes af uddannede serviceteknikere.
- Skærmen må ikke berøres med hårde eller spidse genstande.
- Der kan kun slukkes helt for strømmen til fjernsynet ved at tage stikket ud af stikkontakten.
- Afbryderen skal altid være nem at komme til.
- Den medfølgende netledning og stikket på den er specielt designet til dette produkt. Stikket må ikke ændres, og hvis netledningen bliver beskadiget, skal en ny købes hos din Bang & Olufsen forhandler.

Indhold

Daglig brug

- 6 Brug fjernbetjeningen
- 8 Indledning
- 10 Se fjernsyn
- 12 Brug tekst-tv
- 14 Se fjernsyn via DVB-modulet
- 16 Se fjernsyn i 3D
- 18 Skift lydtype og billedformat
- 19 Brug Adaptive Sound Technology

Installation

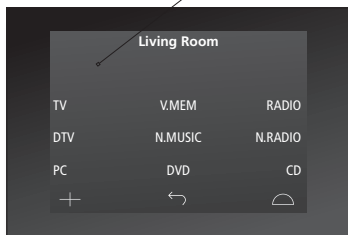
- 22 Opsætning af fjernsynet
- 23 Rengøring
- 24 Tilslutningspaneler
- 26 Førstegangsopsætning af fjernsynet

Brug fjernbetjeningen

Betjening med Beo6



Dit fjernsyn kan betjenes med Beo6 fjernbetjeningen som beskrevet i denne vejledning og i brugervejledningen, men du kan også betjene fjernsynet med Beo5, der bruges på samme måde som Beo6.



TV

Softknap, rør ved displayet for at vælge*¹
Tænd for en kilde, eller vælg en funktion



Gå tilbage gennem displaybillederne på Beo6



Få vist Scene-knapper, såsom Zoner eller Højtaler
Tryk igen for at gå tilbage



Få vist tal for at vælge kanal
Tryk igen for at gå tilbage

STOP

Sæt afspilning eller optagelse på pause, eller stands den helt

PLAY

Start afspilning af en disk eller optagelse

BACK

Gå tilbage gennem menuer. Hold knappen nede for at lukke alle menuer



Vælg farvespecifikke funktioner*²
Tryk på hjulet ud for farven



Drej for at justere lydstyrken
Drej hurtigt mod uret for at slå lyden fra



Centerknap: Bruges til at vælge og acceptere valg



Navigationsknap til venstre, til højre, op og ned – naviger i menuer ved at trykke på knappen i den ønskede retning



Gå frem eller tilbage, søg fremad eller bagud



Gå trinvist gennem kanaler eller optagelser
Hold knappen nede for at gå gennem flere kanaler eller optagelser



Standby

Vigtigt – se flere oplysninger på: www.bang-olufsen.com

¹**Om knapper** Lysegrå knapper angiver, at du skal trykke på en tekst i displayet. Mørkegrå knapper angiver, at du skal trykke på en fysisk knap.

²**Farvede knapper** Tryk på hjulet ud for farven for at aktivere en farvet knap.

Aktuel zone Angiver den aktuelle zone på Beo6 med det navn, den fik under opsætningen.

Softknapper på Beo6 Afhængigt af den aktiverede kilde vises forskellige softknapper i displayet. Rør ved skærmen for at aktivere funktionen.



Betjening med Beo4

Du kan også betjene fjernsynet med en Beo4 fjernbetjening. Når betjeningen med Beo4 adskiller sig fra betjeningen med Beo6, beskrives den separat.

-  **TV** I displayet på Beo4 kan du se den aktiverede kilde eller funktion
-  **TV** Tænd for fjernsynet*³
-  **DTV** Tænd for DVB-modulet, og se digitalt fjernsyn
-  **V.MEM** Tænd for en tilsluttet optager
-  **TEXT** Tænd for tekst-tv
-  **0-9** Vælg kanaler, og angiv oplysninger i skærmmenuer
-  **LIST** Få vist ekstra "knapper" til funktioner eller kilder i displayet på Beo4. Brug  eller  til at gå trinvist gennem listen
-  **MENU** Åbn hovedmenuen for den aktive kilde
-  **Gå trinvist gennem kanaler**
Hold knappen nede for at gå gennem flere kanaler eller optagelser
-  **Gå frem eller tilbage, søg fremad eller bagud**
-  **Navigationssknap til venstre, til højre, op og ned (<, >,  og )** – naviger i menuer ved at trykke på knappen i den ønskede retning
-  **Centerknap:** Bruges til at vælge og acceptere valg
-  **Vælg farvespecifikke funktioner**
-  **Juster lydstyrken**
Tryk i midten af knappen for at slå lyden fra
-  **STOP** Sæt afspilning eller optagelse på pause, eller stands den helt
-  **PLAY** Start afspilning af en disk eller optagelse
-  **BACK** Gå tilbage gennem menuer og listen i Beo4. Hold knappen nede for at lukke alle menuer
-  **Standby**

³**Beo4 knapper** Visse knapper kan omkonfigureres under opsætningen. Se yderligere oplysninger i brugervejledningen. BEMÆRK! Se generelle oplysninger om brug af fjernbetjeningen i den medfølgende vejledning.

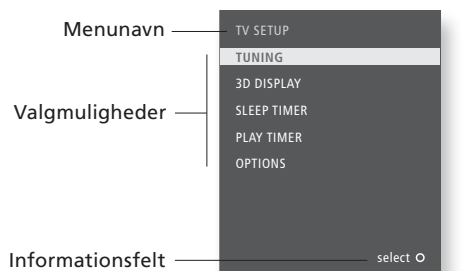
Indledning

Du kan navigere i menuer og vælge indstillinger ved hjælp af fjernbetjeningen. Når du trykker på **Menu**, åbnes menuen for den valgte kilde.

Display og menuer

Oplysninger om den valgte kilde vises i fjernbetjeningens display. Indstillinger kan justeres i skærmmenuerne.

Stue	TV	Menu
Vælg fjernsynets zone ^{*1}	Tænd for fjernsynet	Vis menu



Eksempel på en skærmmenu

Vigtigt

^{*1}**Zone** Zoner navngives i forbindelse med konfigurationen af Beo6.

Naviger i menuer

Når en menu vises på skærmen, kan du flytte mellem valgmulighederne, få vist indstillinger eller angive data.



Vælg mulighed/
indstilling



Angiv data



Åbn
undermenu/
gem indstilling



Vælg mulighed

BACK eller

Gå tilbage
gennem
menuer.

BACK

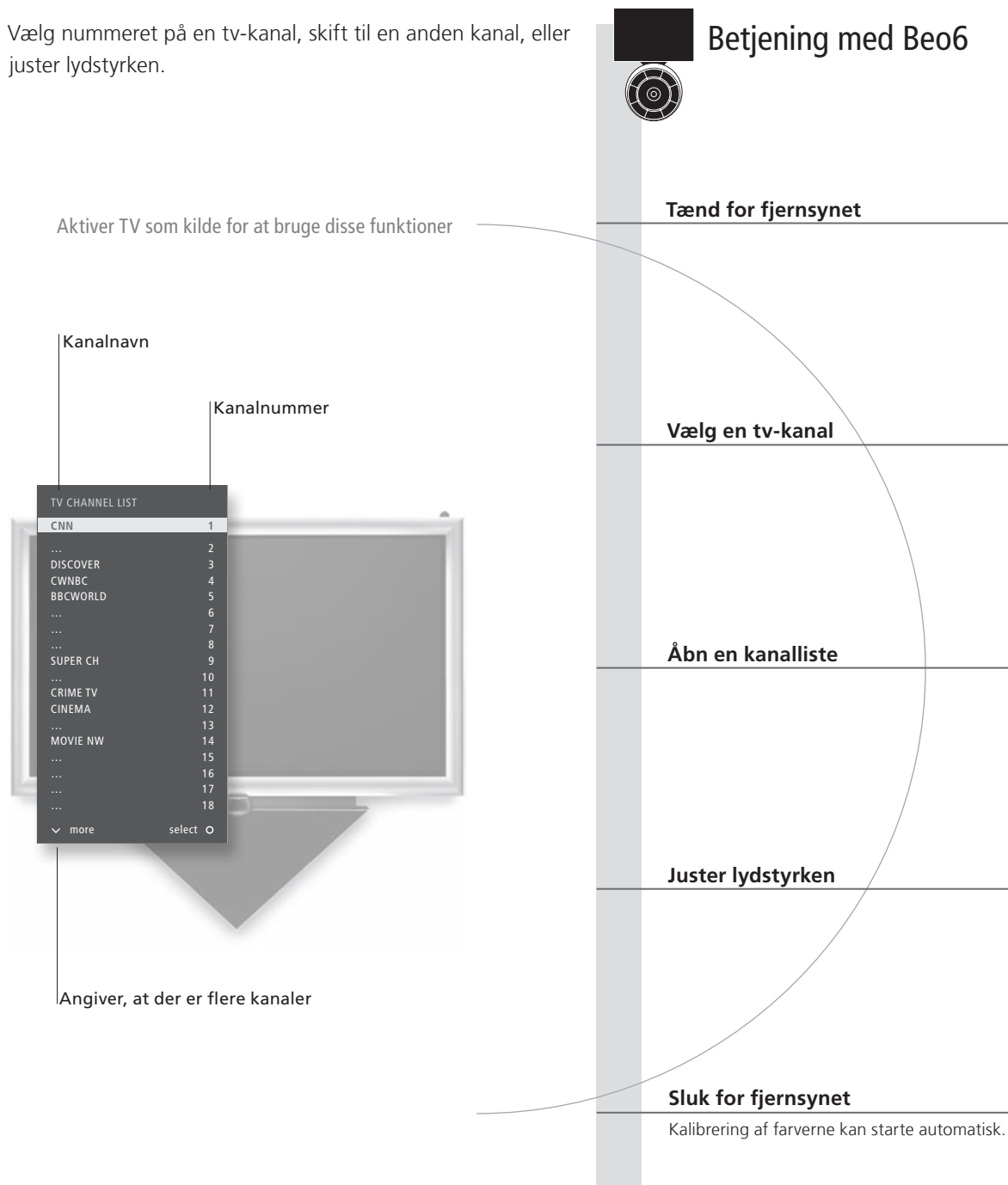
Hold nede for at
lukke menuer

Fjernbetjening

Denne vejledning og brugervejledningen beskriver betjening, hvor menuen FJERNBETJENING er indstillet til NAVIGATIONSKNAP. Du kan åbne menuen FJERNBETJENING i menuen ØVRIGE MULIGHEDER og vælge fjernbetjening med eller uden navigationsknap. Husk at indstille Beo4 fjernbetjeningen til den rigtige tilstand. Undlad at ændre tilstand under førstegangsopsætningen, da dette vil afbryde proceduren. Se brugervejledningen til fjernbetjeningen, eller kontakt din Bang & Olufsen forhandler for yderligere oplysninger.

Se fjernsyn

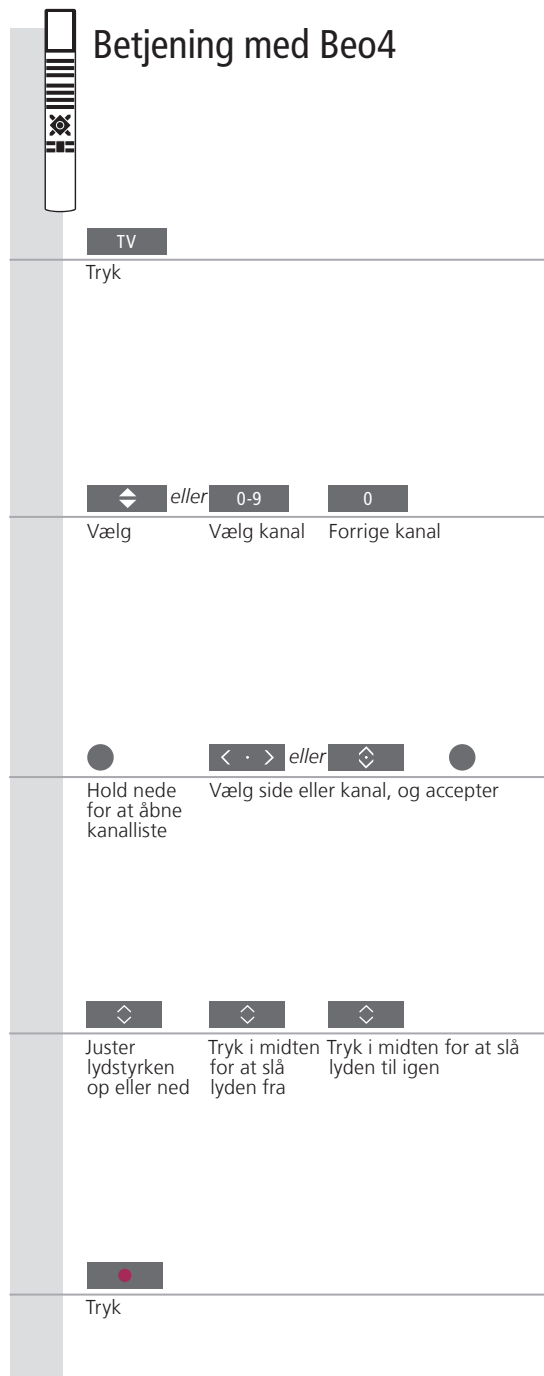
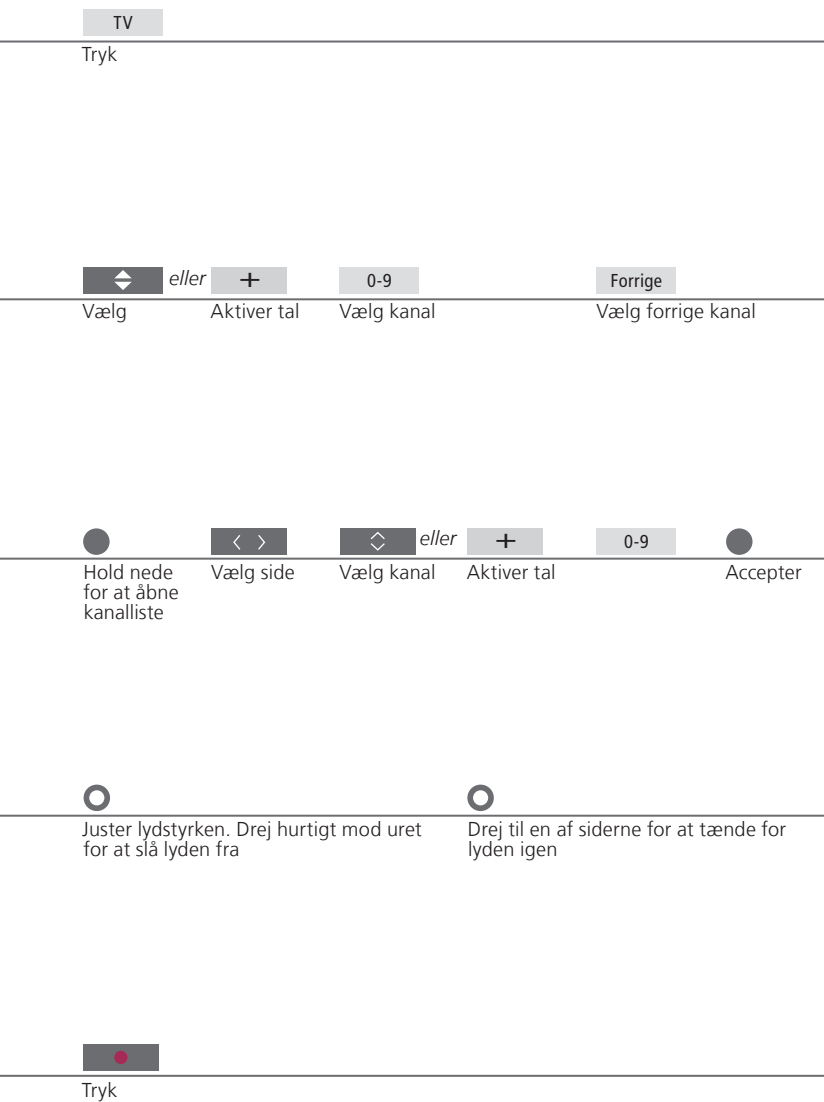
Vælg nummeret på en tv-kanal, skift til en anden kanal, eller juster lydstyrken.



Gode råd

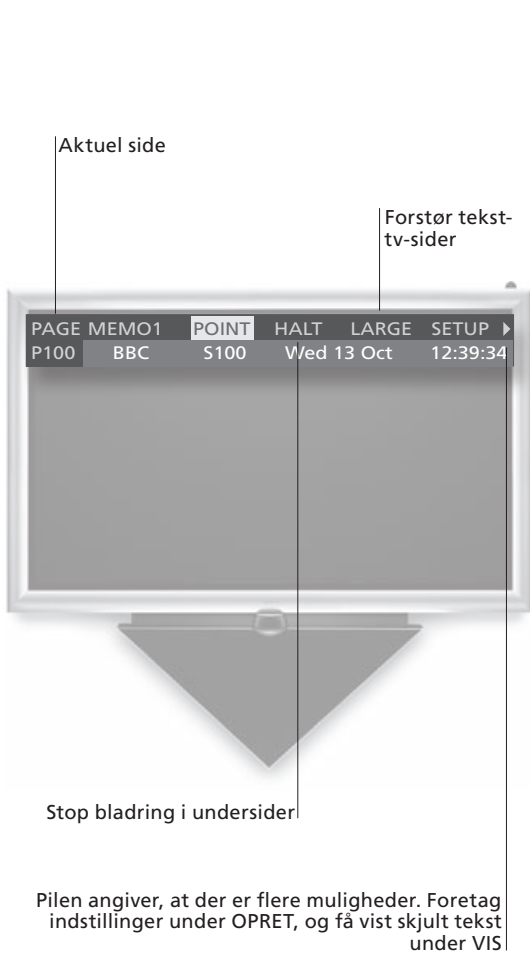
Automatic Colour Management

Hvis du trykker på standbyknappen, og skærmen bliver sort med en grå bjælke, hvorefter en sensorarm svinger ned fra fjernsynsrammen, er den automatiske kalibrering af farverne gået i gang. Automatic Colour Management kompenserer automatisk for ændringer i skærmens farver efter ca. 100 timers brug. Sluk ikke for fjernsynet, og afbryd ikke strømmen, mens der udføres en kalibrering.



Betjen tekst-tv ved hjælp af menulinjen øverst på tekst-tv-siden eller pileknapperne på fjernbetjeningen.

Aktiver tekst-tv for at bruge disse funktioner



Betjening med Beo6



Start tekst-tv

Få adgang til startside på tekst-tv.

Gå til side

Få adgang til tekst-tv-sider, du gerne vil se.

Gå fra én side til en anden via markering

Naviger og marker på den aktuelle eller forrige tekst-tv-side, og åbn en ny side.

Stop bladrning i undersider*¹

Forstør tekst-tv-side


MEMO-sider

MEMO er kun tilgængelig, når der er gemt MEMO-sider.

Afslut tekst-tv

Gode råd

- MARKER** Tryk på **BACK** for at vende tilbage til den forrige side. Markeringsfunktionen er kun tilgængelig, hvis navigationsknappen på din fjernbetjening er aktiveret.
- MEMO-sider** Gem en tekst-tv-side som MEMO-side, så du nemt kan finde den igen. Se yderligere oplysninger i brugervejledningen.
- Todelt skærm** Tryk på **Text** for at skifte mellem todelt skærm og fuld skærm, når tekst-tv er aktiveret.
- VIS** Gå til VIS, og tryk på **centerknappen** for at få vist skjult tekst på en tekst-tv-side.



Betjening med Beo4

TEXT

Tryk



Gå trinvist op eller ned i sider
 Gå til SIDE, og gå frem/tilbage
 Vælg side



Gå til MARKER
 Åbn side
 Skift mellem sidehenvisninger, og vælg side



Stop bladring
 Vælg underside
 Start bladring igen



Gå til STOR
 Skift mellem øverste og nederste halvdel



Skift mellem MEMO-sider
 Gå til MEMO, og skift mellem sider



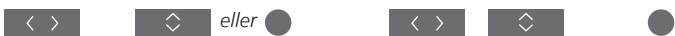
Tryk

Text

Tryk gentagne gange for at ændre skærmvisning



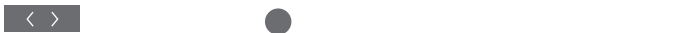
Gå trinvist op eller ned i sider
 Gå til SIDE, og gå frem/tilbage
 Vælg side
 Gå til indekssider (100, 200, 300 ...)



Gå til MARKER
 Åbn den aktuelle side
 Skift mellem sidehenvisninger
 Vælg side



Stop bladring
 Gå til STOP
 Tryk
 Vælg underside
 Start bladring igen



Gå til STOR
 Tryk for at skifte mellem øverste og nederste halvdel af siden og normal visning



Tryk for at skifte mellem MEMO-sider
 Gå til MEMO, og skift mellem gemte MEMO-sider



Tryk

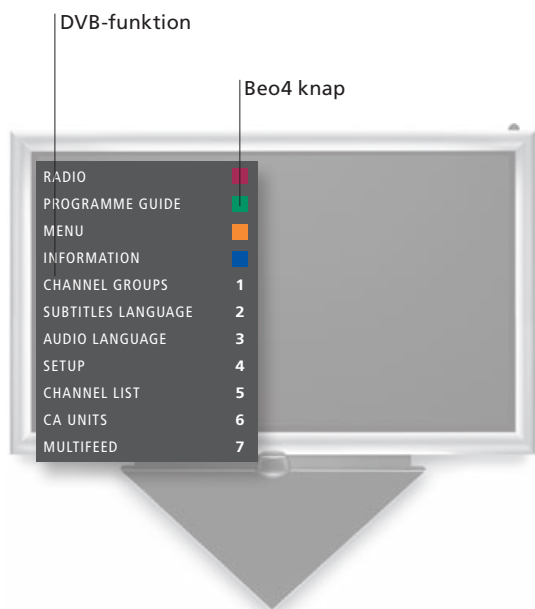
Tekst-tv-undertekster Hvis du ønsker automatisk visning af undertekster på en bestemt kanal, skal du gemme tekst-tv-siden med disse undertekster som MEMO-side 9.

1*Undersider Bemærk, at når du har skiftet kanal, skal tekst-tv registrere alle undersider, inden du kan bruge STOP og gå trinvist gennem undersider.

Se fjernsyn via DVB-modulet

Når fjernsynet er udstyret med et DVB-modul (ekstraudstyr), kan du modtage digitale programmer via antenne, kabel og satellit, afhængigt af modulet.

Aktiver kilden DTV for at bruge disse funktioner



Betjening med Beo6



Tænd for fjernsynet og DVB-modulet

Vælg en DTV-kanal

Åbn og brug menuoverlayen*²

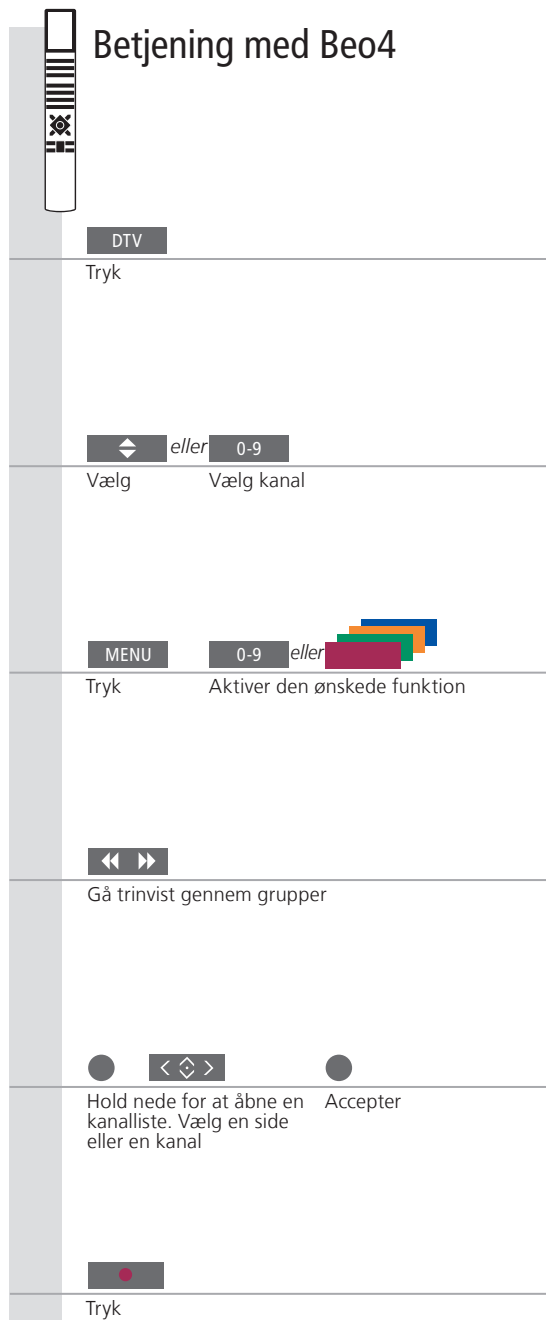
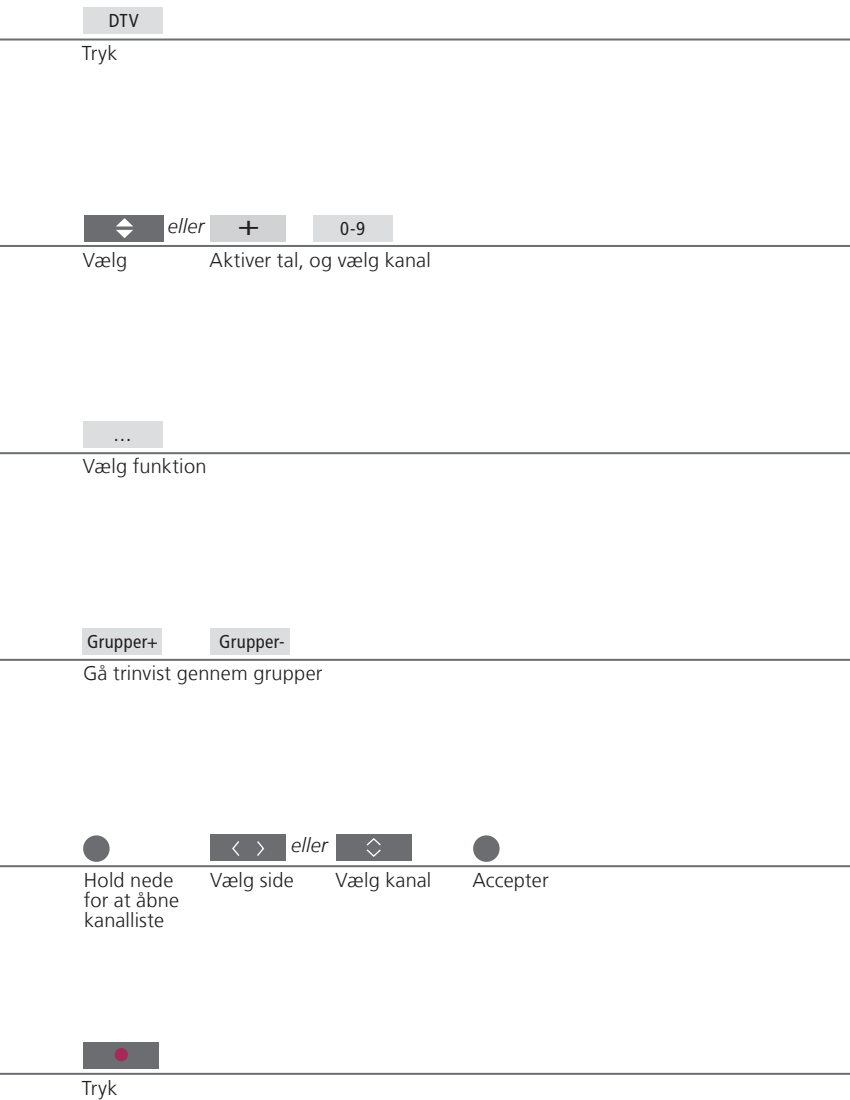
Gå trinvist gennem grupper

Åbn en kanal- eller en stationsliste

Sluk for fjernsynet

Gode råd

- DVB-vejledning** Se detaljeret og opdateret information i brugervejledningen til DVB-modulet på www.bang-olufsen.dk/brugervejledninger.
- Multifeed** MULTIFEED er kun tilgængelig, hvis listen understøttes af din programudbyder.



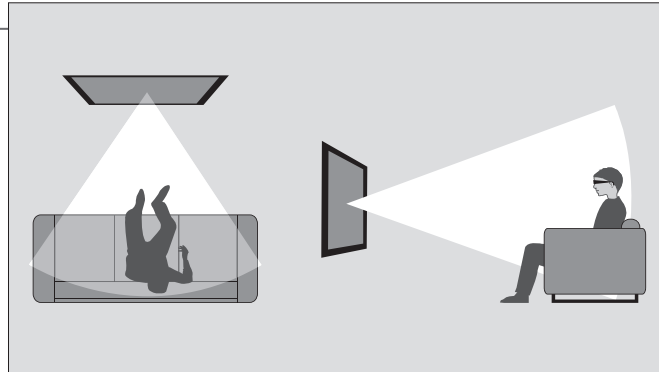
²*BEMÆRK! Tryk to gange på **Menu** for at åbne menuen TV-OPSÆTNING.

Se fjernsyn i 3D

Du kan få en bedre fjernsynsoplevelse, f.eks. når du skal se film, sport eller naturfilm, hvis fjernsynet eller projektoren understøtter 3D-teknologi.

Lysforhold

Sæt dig foran skærmen (lidt tættere på, end du normalt ville gøre med fjernsyn i 2D), og tag 3D-brillerne på. Den anbefalede afstand mellem din siddeplads og skærmen afhænger af skærmstørrelsen og billedopløsningen. Hvis du sidder for langt til venstre eller højre i forhold til skærmens midtpunkt, eller hvis du sidder for højt eller lavt, vil 3D-oplevelsen forringes. Vær opmærksom på, at det ikke er alle skærme, der understøtter 3D-teknologi. Kontakt din forhandler for yderligere oplysninger.



Du får den bedste 3D-oplevelse, hvis rummet gøres mørkere, f.eks. ved at slukke for lyset og trække gardinerne for. Især lys bag ved og rundt om skærmen kan virke generende. Vi fraråder at se 3D-fjernsyn i direkte sollys eller i rum med meget lys.

Aktiver 3D- eller 2D-fjernsyn

Hvis du skal se film eller programmer i 3D, skal du aktivere 3D-funktionen og tage de aktiverede 3D-briller på, som du kan købe hos din forhandler. Hvis du vil se fjernsyn, der ikke er velegnet til 3D (f.eks. nyhedsudsendelser), skal du skifte til 2D igen.

→ Åbn Scene i displayet på Beo6, eller åbn menuen TV-OPSÆTNING

→ Vælg 3D-visning på Beo6, eller åbn menuen 3D-VISNING

→ Vælg 3D eller 2D



Accepter, og se fjernsyn i 3D eller 2D, eller vælg tilstand

3D/2D

Hvis et automatisk 3D-signal er tilgængeligt, skifter fjernsynet automatisk til 3D, når du vælger 3D, og til 2D, når du vælger 2D. Hvis et automatisk 3D-signal ikke er tilgængeligt, vises en skærmenu til valg af 3D eller 2D. Se yderligere oplysninger om tilstande på næste side.

Vigtigt

Vigtige sundheds- og sikkerhedsoplysninger om 3D-fjernsyn

Nogle seere kan opleve ubehag, såsom svimmelhed, kvalme eller hovedpine, når de ser 3D-fjernsyn. Hvis du oplever disse symptomer, skal du holde op med at se 3D-fjernsyn, tage 3D-brillerne af og slappe af. Øjnene kan blive overanstrengte, hvis du ser 3D-fjernsyn i længere tid. Hvis dine øjne bliver overanstrengte, skal du holde op med at se 3D-fjernsyn, tage 3D-brillerne af og slappe af. Hvis du bruger briller eller kontaktlinser, skal de bæres under 3D-brillerne. Brug ikke 3D-briller til andre formål. Børn, der ser 3D-fjernsyn, skal overvåges af voksne, der skal sørge for, at børnene ikke får nogen af ovenstående symptomer. Det frarådes, at børn under 6 år ser 3D-fjernsyn.

3D-tilstande

Vælg den 3D-tilstand, der passer til det signal, som programudbyderen sender.

SIDE VED SIDE-3D



Konverterer et side ved side-3D-signal til et fuldskræmsbillede i 3D ved at skalere de to billeder vandret.

TOP/BUND-3D



Konverterer et top/bund-3D-signal til et fuldskræmsbillede i 3D ved at skalere de to billeder lodret.

2D-tilstande

Vælg den 2D-tilstand, der passer til det signal, som programudbyderen sender.

STANDARD-2D



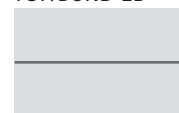
Viser et almindeligt fjernsynsbillede i 2D uden konvertering.

SIDE VED SIDE-2D



Konverterer et side ved side-3D-signal til et fuldskræmsbillede i 2D ved at skalere et billede vandret.

TOP/BUND-2D



Konverterer et top/bund-3D-signal til et fuldskræmsbillede i 2D ved at skalere et billede lodret.

Automatisk skift af tilstand

Hvis et automatisk 3D-signal ikke længere er tilgængeligt, skifter fjernsynet automatisk til den sidst anvendte tilstand for den pågældende kilde. Ved skift af kanal eller kilde skifter fjernsynet til STANDARD-2D.

Fjernsynsskærme og projektorer

Ikke alle fjernsynsskærme og projektorer understøtter 3D-teknologi. Hvis systemet tilsluttes en skærm eller en projektor, der ikke understøtter 3D, er punktet 3D i menuen 3D-VISNING gråtonet i tilstanden TV eller CINEMA.

Todelt skærm

Hvis to kilder åbnes samtidig på skærmen, eller hvis tekst-tv åbnes på den ene side, og en inputkilde åbnes på den anden, viser fjernsynet altid billedet i 2D.

Undertekster

Undertekster understøttes ikke altid.

Skift lydtype og billedformat

Mens du ser fjernsyn via tv-tuneren, kan du skifte mellem de tilgængelige lydtyper og justere billedformatet.

Skift lydtype eller sprog

Skift mellem tilgængelige lydtyper og sprog.

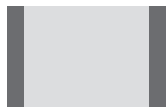


Vælg billedformat

Fjernsynet tilpasser automatisk billedet, så det fylder så meget som muligt af skærmen, når du vælger en kilde, men du kan også selv vælge et format.

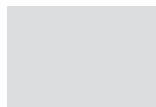


FORMAT 1



Standard*⁴
Til panoramabillede eller 4:3

FORMAT 2



Zoom
Billedet justeres lodret

FORMAT 3



Wide
Til billeder i ægte 16:9-bredformat

Gode råd

- ¹ **Lyd og billede** På Beo4 skal du åbne **SOUND** for lydtyper og **FORMAT** for billedformater via menuen **LIST**. For at få vist **SOUND** og **FORMAT** i displayet på Beo4 skal du først føje dem til listen over funktioner i Beo4.
- ² **Optimer** Billedformatet optimeres, hvis du trykker på **Optimer** på Beo6. På Beo4 skal du trykke på **centerknappen**. Billedet kan kun flyttes op eller ned i **Standard** og **Zoom**.
- ³ **Flyt billedet op eller ned** I **Standard** kan du vælge varianter af formatet, hvis du trykker på **Variant** på Beo6. På Beo4 skal du trykke på **◀** eller **▶**.
- ⁴ **Variant**

Du kan velge en personligt indstillet lytteprofil, hvis du vil optimere lydoplevelsen i forhold til, hvor du sidder, og du har endda mulighed for at rotere lydens retning.

Velg lytteprofil

Nar du ser fjernsyn eller lytter til musik, kan du velge din egen personligt indstillede lytteprofil for at optimere lyden, hvor du sidder. Du kan ogsa rotere profilens lyd, sa det opleves som om, at lyden kommer fra et punkt lige foran dig. Adaptive Sound Technology skal vare sat op og aktiveret. Se yderligere oplysninger i brugervejledningen.



Fjernbetjening

Automatisk valg af lytteprofiler

Der skal bruges adskillige hoyttalere og en Beo6 fjernbetjening til denne opsatning. Hvis du kun har fa hoyttalere eller en Beo4 fjernbetjening, frarades det at benytte denne opsatning, og du bor derfor velge opsatningen uden Adaptive Sound Technology, som er beskrevet i brugervejledningen. Lyden skifter automatisk til lytteprofilen for fjernsynet, nar dette tendes. Du kan indstille en AUDIOPROFIL i menuen LYDJUSTERING, sa lyden automatisk skifter til en personlig lytteprofil, nar du velger en lydkilde.

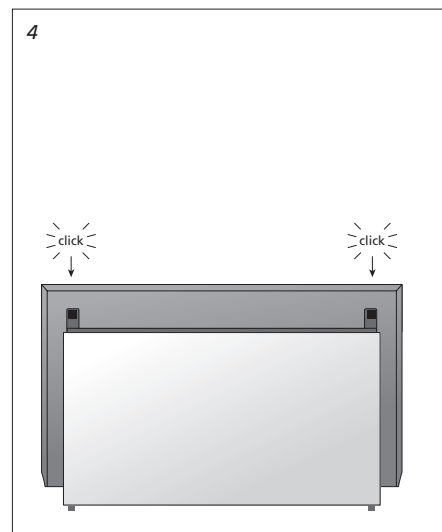
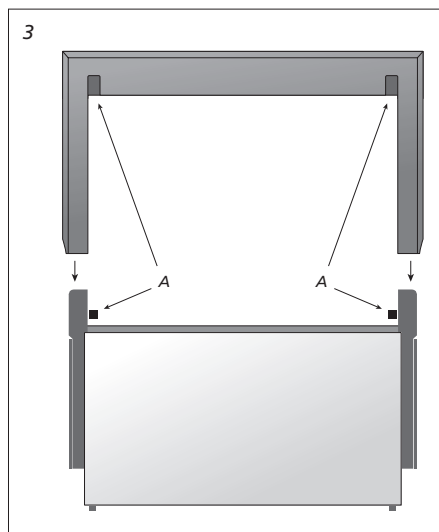
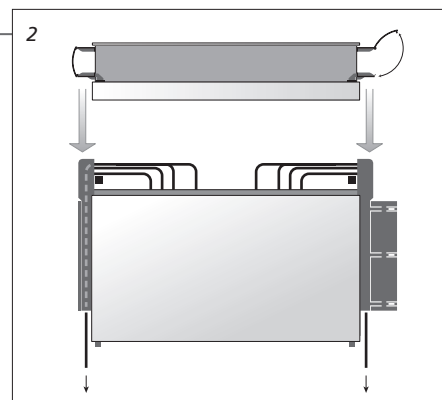
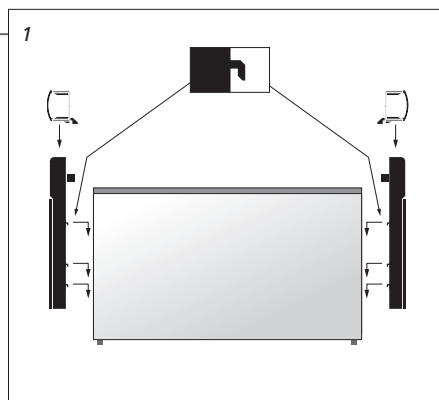
- 22 Opsætning af fjernsynet
- 23 Rengøring
- 24 Tilslutningspaneler
- 26 Førstegangsopsætning af fjernsynet

Følg retningslinjerne for placering og tilslutning, der er beskrevet på denne og de følgende sider.

Træk kabler

Når du slutter eksternt udstyr til systemet, bør du begynde tilslutningerne i hver ende af stikpanelet og arbejde dig indad mod midten af panelet. Dermed får du lettere adgang til de nødvendige stik under hele tilslutningsproceduren.

- 1 Monter venstre og højre kabelbeslag på systemet som vist.
- 2 Åbn kabelbeslagene, foretag de nødvendige tilslutninger, før kablerne ned gennem beslagene, og luk beslagene.
- 3 Når du er færdig med tilslutningerne, monteres kabelskjuleren ved at føre den ned over kabelbeslagene. Tapperne (A) skal passe til hullerne i kabelskjuleren.
- 4 Tryk let på kabelskjuleren, indtil den klikker på plads. For at fjerne kabelskjuleren igen skal du trykke tapperne (A) indad og samtidigt løfte den af med fingrene.



Vigtigt

Ventilation Sørg for ordentlig ventilation omkring produktet: Der skal mindst være 5 cm luft på hver side af fjernsynet og 10 cm over det. Undgå at tildække ventilationshullerne bag på fjernsynet. Hvis fjernsynet bliver overophedet (standbyindikatoren blinker, og der vises en advarselsmeddelelse på skærmen), skal det sættes på standby, så det kan køle af. Det må ikke slukkes. Du kan ikke bruge fjernsynet, mens det køler af.

BEMÆRK! Lad ikke stillbilleder, som f.eks. logoer, videospil, computerbilleder og almindelige billeder i 4:3-format, blive stående på skærmen i længere tid. Det kan resultere i permanente efterbilleder på skærmen.

IR-modtager til en projektor

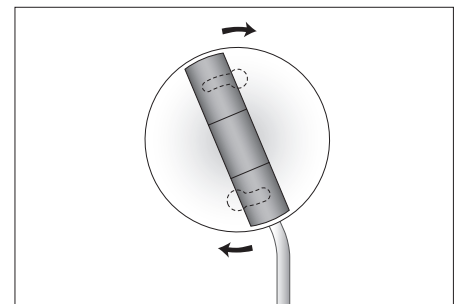
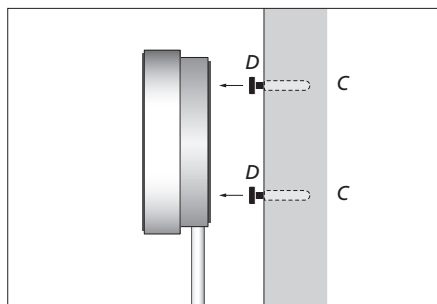
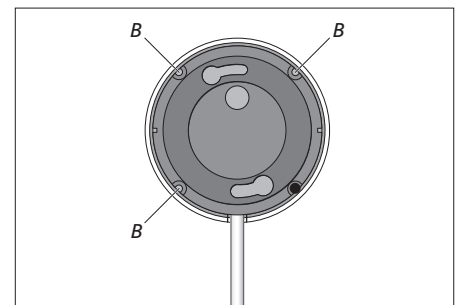
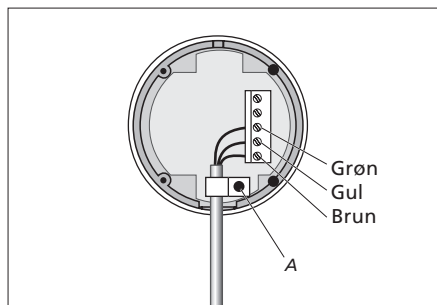
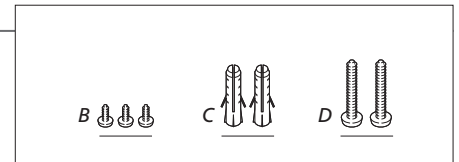
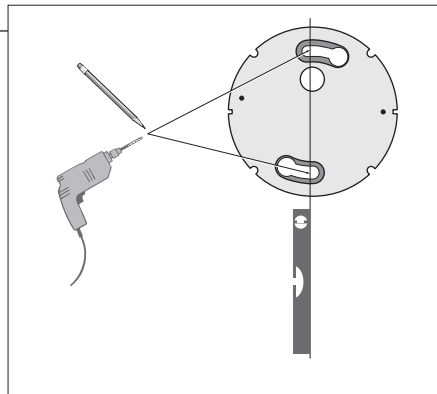
Hvis du både har en fjernsynsskærm og en projektor, og IR-modtageren dækkes af projektorskærmen, når den bruges, skal du montere endnu en IR-modtager.

IR-modtageren modtager signaler fra fjernbetjeningen og sender dem til systemet, som derefter sender kontrolsignaler til det tilsluttede udstyr.

Sørg for, at IR-modtageren monteres sådan, at den kan modtage signaler fra fjernbetjeningen.

Hvis IR-modtageren er monteret forkert, kan lyset fra tilsluttet udstyr hindre fjernbetjeningen af fjernsynet.

Når du har monteret IR-modtageren som vist på denne side, skal du slutte den til systemets IR IN-stik (minijack).



Rengøring

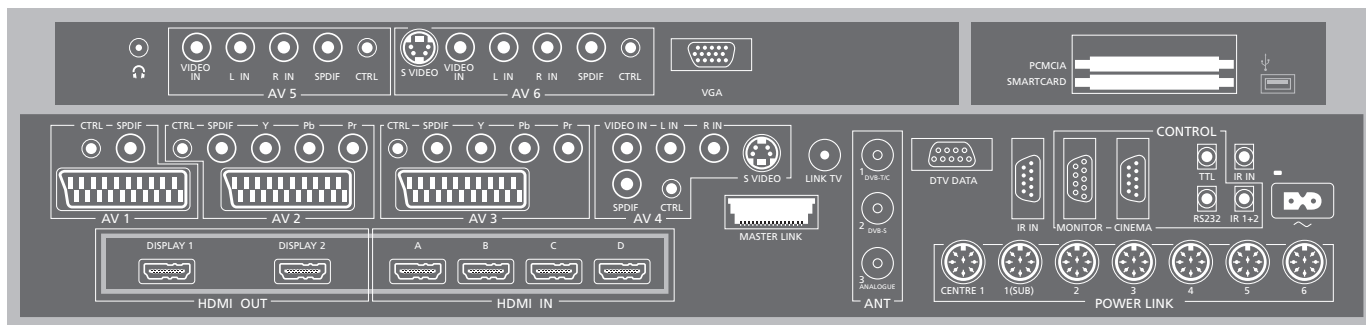
Vedligeholdelse Almindelig vedligeholdelse, såsom rengøring af fjernsynet, er brugerens ansvar.

Kabinet og betjeningspanel Tør støv af overfladerne med en tør, blød klud. Pletter og snavs kan fjernes med en fugtig, blød klud og en opløsning af vand og et mildt rengøringsmiddel, f.eks. opvaskemiddel.

Aldrig sprit Brug aldrig sprit eller andre opløsningsmidler til rengøring af fjernsynet.

Tilslutningspaneler

Alt udstyr, som du tilslutter det primære tilslutningspanel, skal registreres i menuen TILSLUTNINGER. Udstyr, som tilsluttes tilslutningspanelet i siden, kan registreres i menuen TILSLUTNINGER.



AV 1

Stikgruppe til AV-tilslutning af en primær optager eller set-top box. Du kan også tilslutte andre former for ekstra videoudstyr.

AV 2

Stikgruppe til AV-tilslutning af ekstra videoudstyr.

AV 3

Stikgruppe til AV-tilslutning af ekstra videoudstyr. Fjernsynet holder en signalvej åben mellem en optager, der tilsluttet et stik i AV 1-gruppen, og en skrivbar kilde, der er tilsluttet et stik i AV 3-gruppen.

Dermed kan du indstille den kilde, der er tilsluttet et stik i AV 3-gruppen, til at tændes automatisk, og indstille en optager tilsluttet AV 1-stikgruppen til tidsindstillet optagelse af kilden i AV 3-gruppen, forudsat at det tilsluttede udstyr understøtter disse funktioner.

AV 4

Stikgruppe til AV-tilslutning af ekstra videoudstyr.

AV 5

Stikgruppe til AV-tilslutning af ekstra videoudstyr. Stikgruppen kan også bruges til tilslutning af en BeoMaster, et digitalkamera eller et videokamera.

AV 6

Stikgruppe til AV-tilslutning af ekstra videoudstyr. Du kan også tilslutte et digitalkamera eller et videokamera.

CTRL (AV 1-AV 6)

Til IR-kontrolsignaler til eksternt udstyr tilsluttet et AV-stik.

L-IN, R-IN (AV 4-AV 6)

Højre og venstre Line-indgang. AV 5 og AV 6 er beregnet til lydtilslutning af f.eks. et digitalkamera eller et videokamera.

VIDEO IN (AV 4-AV 6)

Til et videosignal. AV 5 og AV 6 kan bruges til tilslutning af et digitalkamera eller et videokamera.

Y, Pb, Pr (AV 2-AV 3)

Til videosignaler fra en ekstern kilde, såsom en HDTV-kilde. Du kan bruge stikket sammen med et AV-stik eller et digitalt lydстик.

SPDIF (AV 1-AV 6)

Stik til digital lydindgang, f.eks. fra en dvd-afspiller.

S VIDEO (AV 4, AV 6)

Til tilslutning af udstyr med Y/C-udgang, f.eks. en spillekonsol.

HDMI OUT (DISPLAY 1-2)

Tilslut en plasmaskærm og/eller en projektor. Hvis du kun tilslutter en skærm eller en projektor, skal den tilsluttes DISPLAY 1. Hvis du derimod tilslutter begge dele, skal skærmen tilsluttes DISPLAY 1, og projektoren tilsluttes DISPLAY 2. Du kan ikke tilslutte to skærme eller to projektorer på samme tid.

HDMI IN (A-D)

Til en HDMI-videokilde (High Definition Multimedia Interface) eller en computer. Et HDMI-stik kan være optaget af indbygget videoudstyr. Kilderne kan registreres til alle AV-stikgrupperne. Antallet af HDMI-stik kan øges ved at slutte en HDMI Expander til HDMI C-stikket.

ANT (1-3)

Antenneindgangsstick DVB-T/C (1) fra eksternt antenne/kabel-tv-net, DVB-S (2) fra en parabol, eksternt antenne/kabel-tv-net (3) fra eksternt antenne/analogt kabel-tv-net.*¹

Gode råd

Sparetilstand

Master Link må ikke tilsluttes, hvis SPARETILSTAND er indstillet til TIL i menuen STANDBYINDSTILLINGER. Hvis SPARETILSTAND er indstillet til TIL, og fjernsynet står på standby, er stikket MASTERLINK deaktiveret. Det betyder, at du ikke kan få adgang til fjernsynet fra dit audio- eller videosystem i linkrummet, mens hovedrumsfjernsynet står på standby. Derudover er det ikke muligt at optage på kilder, der er forbundet til AV-stik. Se yderligere oplysninger i vejledningen.

Netledning

Sæt den ene ende af netledningen i stikket ~ i fjernsynets primære tilslutningspanel og den anden ende i en stikkontakt. Tænd for strømmen. Fjernsynet står derefter på standby og er klar til brug.

Visse stik på illustrationen af det primære tilslutningspanel kan være optaget af interne tilslutninger. Kablerne må ikke frakobles disse stik!

LINK TV

Antenneudgang til fordeling af videosignaler til andre rum.

DTV DATA

Til fremtidig brug.

MASTER LINK

Til et kompatibelt Bang & Olufsen musik- eller videosystem. Stikket bruges også til fordeling af lyd og billede i hele huset via BeoLink.

CENTRE 1

Til tilslutning af en centerhøjttaler, f.eks. BeoLab 7. Se yderligere oplysninger i højttalervejledningen.

POWER LINK 1-6

Til tilslutning af eksterne højttalere i en surround sound-opsætning. Se yderligere oplysninger i brugervejledningen.

1 (SUB)

Til tilslutning af op til to Bang & Olufsen subwoofere. En kabeldele til sådanne tilslutninger kan fås hos din Bang & Olufsen forhandler.

IR IN (9-benet)

Til skærmens IR-modtager, så fjernbetjening er muligt.

MONITOR

Til en plasmaskærm.

CINEMA

Til et home automation-system.

TTL/RS232

Kun til brug i hotelopsætninger.

IR IN (minijack)

Til en ekstra IR-modtager, når fjernsynet er sat op med en projektor.

IR 1+2

Til en ekstern IR-sender i forbindelse med hjemmebiografopsætninger eller en HDMI Expander.

~ Strømstik

Tilslutning til lysnettet.

VGA

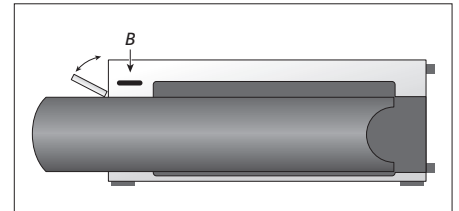
Stik til tilslutning af en HD-videokilde eller en computer. Du kan også bruge dette stik til tilslutning af en BeoMaster.

PCMCIA (CA-modul)

Til isætning af et kort og et modul, der giver adgang til digitale kanaler. Kontakt din Bang & Olufsen forhandler for yderligere oplysninger om kompatible kort- og modulkombinationer.

SMARTCARD

Til isætning af et kort, der giver adgang til digitale kanaler. Kontakt din Bang & Olufsen forhandler for yderligere oplysninger om kompatible kort- og modulkombinationer.



Hvis du vil have adgang til stik til midlertidige tilslutninger, skal du trykke på knappen (B) på højre side af fjernsynet, hvorefter lågen åbnes automatisk. Du kan lukke den igen manuelt.

PHONES

Til tilslutning af stereohovedtelefoner.

- > Drej lydstyrkehjulet hurtigt mod uret for at fjerne lyden fra højttalerne (Beo4: Tryk midt på ^ v knappen).
- > Drej lydstyrkehjulet til en af siderne for at justere lydstyrken i hovedtelefonerne (Beo4: Tryk på ^ eller v).
- > Drej lydstyrkehjulet hurtigt mod uret for at gendanne lyden i højttalerne (Beo4: Tryk midt på ^ v knappen).

BEMÆRK! Hvis du lytter til høj musik i længere tid, kan det medføre høreskader!

USB-porten (→) bruges ved softwareopdateringer. Porten er kun tilgængelig, hvis du har et DVB-modul (ekstraudstyr). Kontakt din forhandler for yderligere oplysninger.

¹**DVB** Antallet og typen af DVB-stik afhænger af, hvilket DVB-modul der er installeret i fjernsynet.
Kopibeskyttede programmer Slut set-top boxen direkte til fjernsynet, hvis billedkvaliteten er dårlig under visning af kopibeskyttede betalingsprogrammer. Undlad at tilslutte den via en videobåndoptager.

BEMÆRK! Videooptagere kan kun tilsluttes stikgrupperne AV 1 og AV 2, da disse stikgrupper er de eneste, der kan bruges til videoudgang. Slut den primære optager til AV 1 og den sekundære optager til AV 2.

Førstegangsopsætning af fjernsynet

Proceduren for førstegangsopsætning aktiveres, når strømmen sluttes til fjernsynet, og det tændes første gang. Hvis du ønsker at ændre opsætningen på et senere tidspunkt, kan du gå ind i de samme menuer og opdatere dine indstillinger.

Tænd for fjernsynet

Det tager ca. 20 sekunder for fjernsynet at starte op og blive klar til brug.



Tænd

Vælg indstillinger

Første gang du tænder for fjernsynet, føres du gennem følgende indstillinger.¹ Menuernes rækkefølge afhænger dog af de tilslutninger og indstillinger, du foretager.



Vælg indstilling



Accepter, og gå til næste menupunkt

MENUSPROG	Indstil, hvilket sprog skærmmenuerne skal vises på.
FJERNBETJENING	Deaktiver eller aktiver navigationsknappen på fjernbetjeningen ²
TUNEROPSÆTNING	Aktiver eller deaktiver intern tv-tuner eller DVB
TILSLUTNINGER	Registrer tilsluttet udstyr
AUTOMATISK SØGNING	Indstil tv-kanaler automatisk. Kun tilgængelig, hvis tv-tuneren er aktiveret. Se yderligere oplysninger i brugervejledningen.

Information

- Tv-tuner** Menuen PROGRAMINDSTILLING er kun tilgængelig, hvis tv-tuneren er aktiveret. Se yderligere oplysninger i brugervejledningen.
- Tilslutninger** Vælg den type produkter, du har tilsluttet hvert stik. Vælg de anvendte stik, produktnavnet og kildenavnet.
- Sparetilstand** Indstil SPARETILSTAND til FRA, hvis du har andet udstyr sluttet til fjernsynet. Se yderligere oplysninger i vejledningen.

¹BEMÆRK! Når du har foretaget de ønskede indstillinger i en menu, skal du muligvis trykke på den **grønne** knap for at fortsætte til næste menu i proceduren for førstegangsopsætning. Følg instruktionerne på skærmen.

Kalibrer højttalerne

Opsæt højttalerne for at optimere lyden i din lytteposition. Der skal bruges adskillige højttalere og en Beo6 fjernbetjening til en opsætning med Adaptive Sound Technology.

AST TIL/FRA

Deaktiver eller aktiver Adaptive Sound Technology

AST TIL:

HØJTTALERJUSTERING

LYTTEPROFIL (TV)

LYTTEPROFIL (CINEMA)

AST FRA:

HØJTTALERTYPE

HØJTTALERPLACERING

HØJTTALERAFSTAND

HØJTTALERNIVEAU

Førstegangsopsætning af højttalere gælder kun højttalere til brug med fjernsynet. Se yderligere oplysninger i brugervejledningen.

LYDJUSTERING

LYDJUSTERING

Juster lydstyrke, bas, diskant og loudness, og forudindstil to højttalerkombinationer.

LYDJUSTERING

Foretag indstillinger for hver enkelt lytteprofil. Se yderligere oplysninger i brugervejledningen.

Foretag standbyindstillinger

Indstil fjernsynet til at skifte til standby efter en periode uden betjening. Se yderligere oplysninger i vejledningen.

STANDBYINDSTILLINGER

Foretag standbyindstillinger for fjernsynet

²¹ **Navigationsknap** Hvis du har en Beo4 uden navigationsknap, eller din Beo4 ikke er indstillet til den korrekte tilstand, kan du ikke aktivere navigationsknappen. Se yderligere oplysninger i vejledningen til Beo4, eller kontakt din Bang & Olufsen forhandler.

Projektor Hvis du har tilsluttet en projektor, men ikke en skærm, skal du slukke fjernsynet efter førstegangsopsætningen og derefter tænde det igen, før indstillingerne opdateres.

BEMÆRK! Se yderligere oplysninger om fjernbetjening og førstegangsopsætning i brugervejledningen.

Bortskaffelse af elektrisk og elektronisk udstyr (WEEE) – Miljøbeskyttelse



Elektrisk og elektronisk udstyr, reservedele og batterier, der er mærket med dette symbol, må ikke bortskaffes sammen med almindeligt husholdningsaffald, og alt elektrisk og elektronisk udstyr, alle reservedele samt alle batterier skal indsamles og bortskaffes separat. Når elektrisk og elektronisk udstyr samt batterier bortskaffes ved hjælp af de indsamlingssystemer, der anvendes i dit land, beskyttes miljøet og andre menneskers helbred. Desuden bidrages der til en betryggende og rationel anvendelse af naturlige ressourcer.

Indsamling af elektrisk og elektronisk udstyr, batterier og affald forhindrer mulig forurening af naturen med farlige stoffer, som kan være indeholdt i elektriske og elektroniske produkter og udstyr. Din Bang & Olufsen forhandler kan rådgive dig om den korrekte bortskaffelsesmetode i dit land.

I tilfælde af, at et produkt er for lille til at vise dette symbol, er det i stedet vist i vejledningen, på garantibeviset eller på emballagen.

Til det norske marked!

Mekaniske og elektroniske komponenter i produktene slites ved bruk. Det må derfor påregnes reparasjoner og utskiftning av komponenter innenfor kjøpslovens reklamasjonstid, som må regnes som vedlikehold av produktene. Slik vedlikehold gir ikke grunnlag for å rette mangelskrav mot forhandler eller leverandør, og må bekostes av kjøper.

Apparater som er koplet til beskyttelsesjord via nettplugg og/eller via annet jordtilkoplede utstyr – og er tilkoplede et koaksialbasert kabel-TV nett, kan forårsake brannfare. For å unngå dette skal det ved tilkopling av apparater til kabel-TV nett installeres en galvanisk isolator mellom apparatet og kabel-TV nettet.

Alle produkter fra Bang & Olufsen overholder den gjældende miljølovgivning i de lande, hvor produkterne sælges.



Dette produkt overholder bestemmelserne i direktiverne 2004/108/EF og 2006/95/EF.

Hvis produktet er udstyret med en jordet netledning (et 3-benet stik), skal det tilsluttes en stikkontakt med beskyttet jordforbindelse. Benet med jordforbindelse i strømstikket må ikke fjernes, da der er fare for elektrisk stød. Kontakt en elektriker, hvis der ikke er adgang til en stikkontakt med beskyttet jordforbindelse.

This product incorporates copyright protection technology that is protected by U.S. patents and other intellectual property rights. Use of this copyright protection technology must be authorized by Rovi, and is intended for home and other limited viewing uses only unless otherwise authorized by Rovi. Reverse engineering or disassembly is prohibited.

HDMI, the HDMI Logo and High-Definition Multimedia Interface are trademarks or registered trademarks of HDMI Licensing LLC.



Manufactured under license from Dolby Laboratories. Dolby, Pro Logic, and the double-D symbol are registered trademarks of Dolby Laboratories. Confidential unpublished works. Copyright 1992–2003 Dolby Laboratories. All rights reserved.



Manufactured under license under U.S. Patent #'s: 5,451,942; 5,956,674; 5,974,380; 5,978,762; 6,487,535; 7,003,467; 7,212,872 & other U.S. and worldwide patents issued & pending. DTS, DTS Digital Surround, ES, and Neo:6 are registered trademarks and the DTS logos, and Symbol are trademarks of DTS, Inc. © 1996–2008 DTS, Inc. All Rights Reserved. U.S. Patent's 6,836,549; 6,381,747; 7,050,698; 6,516,132; and 5,583,936



35 108501 1060002

